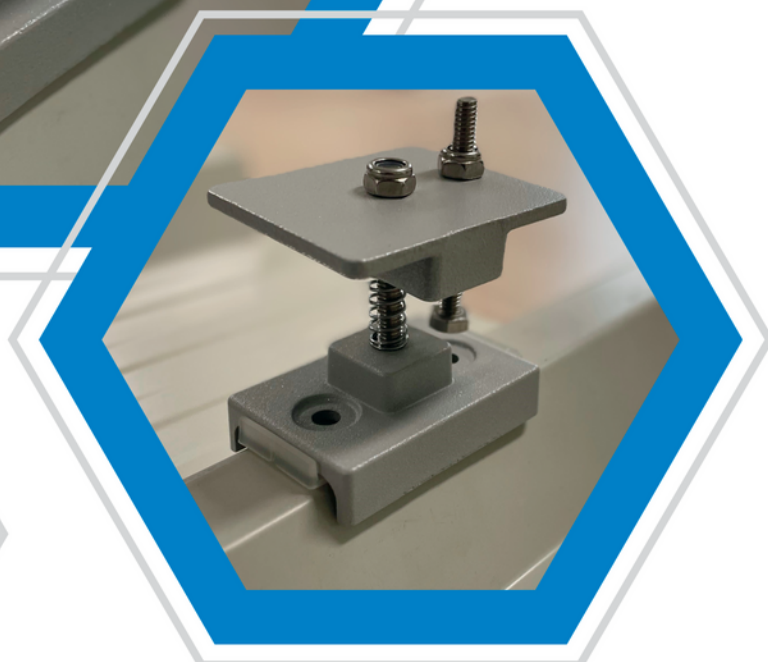
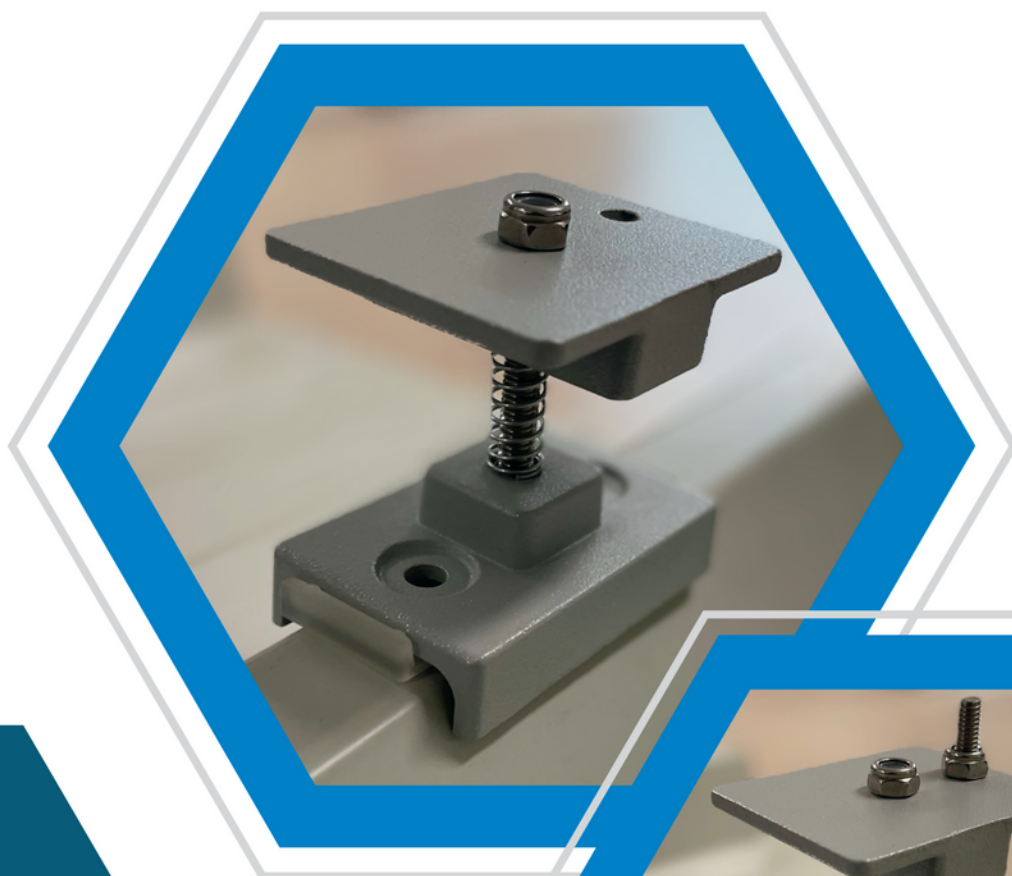


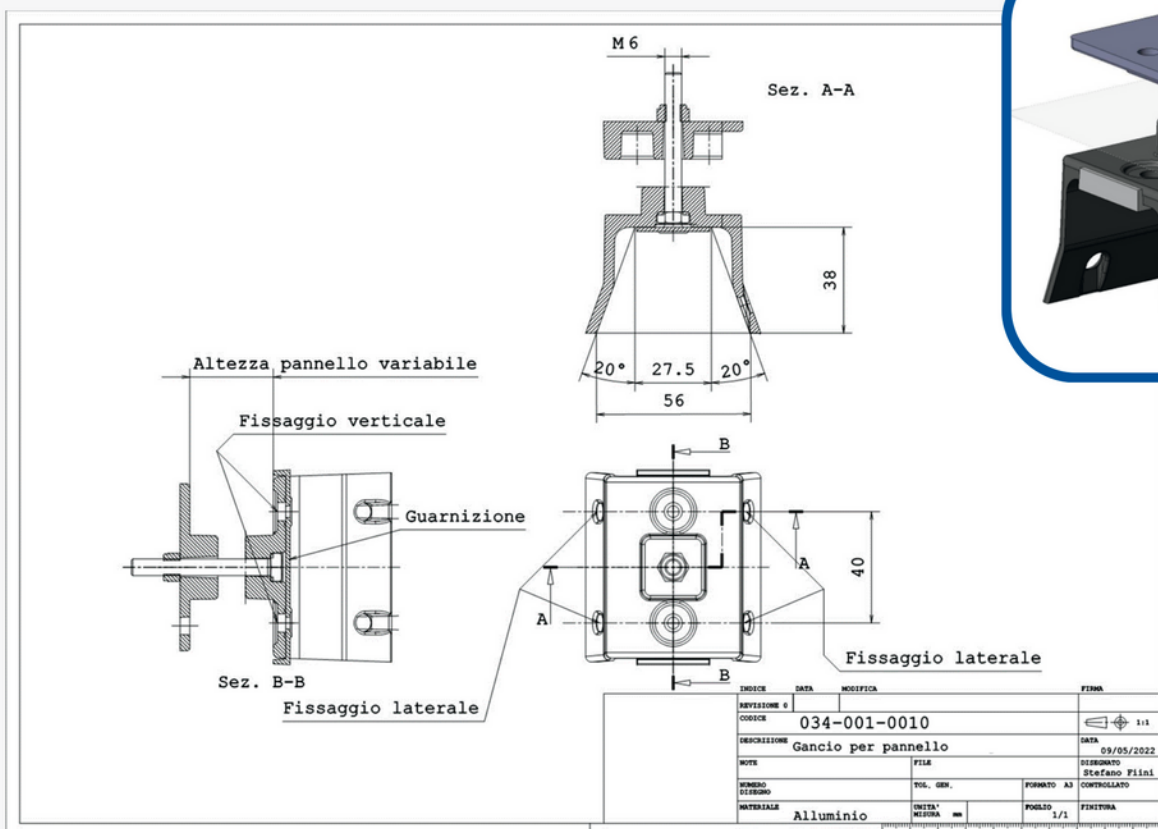
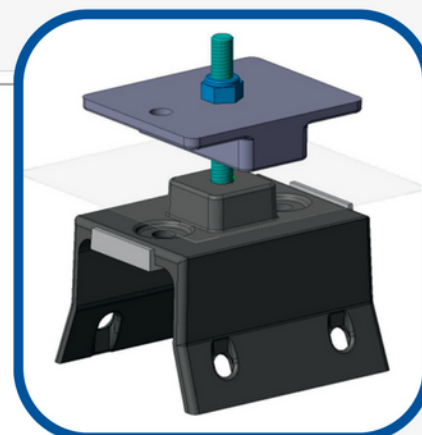
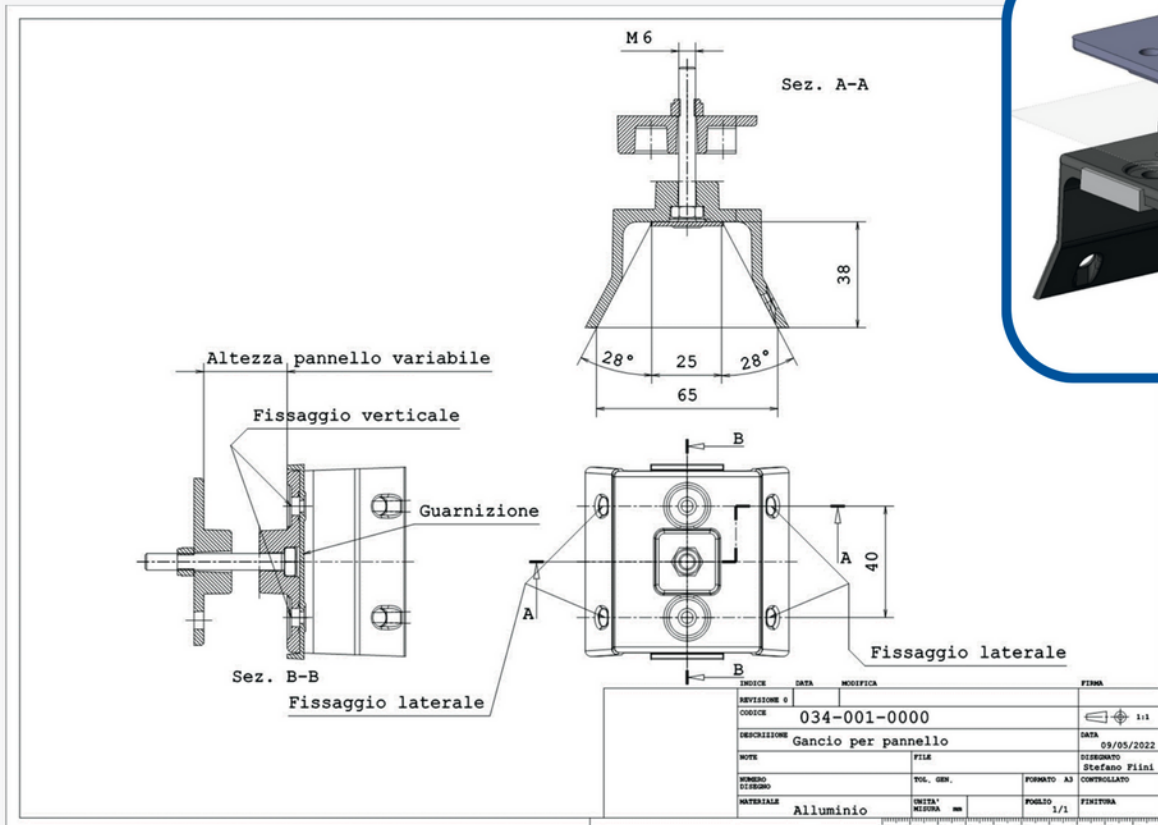
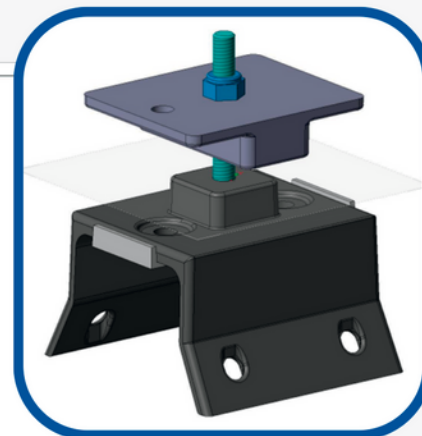
SISTEMI

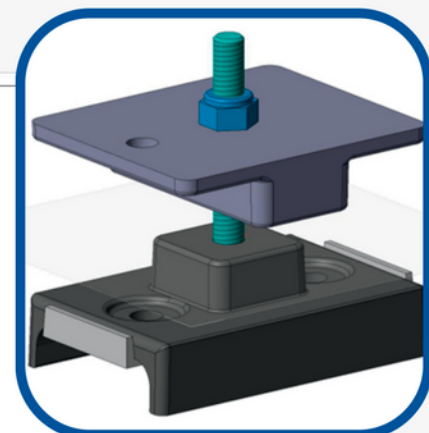
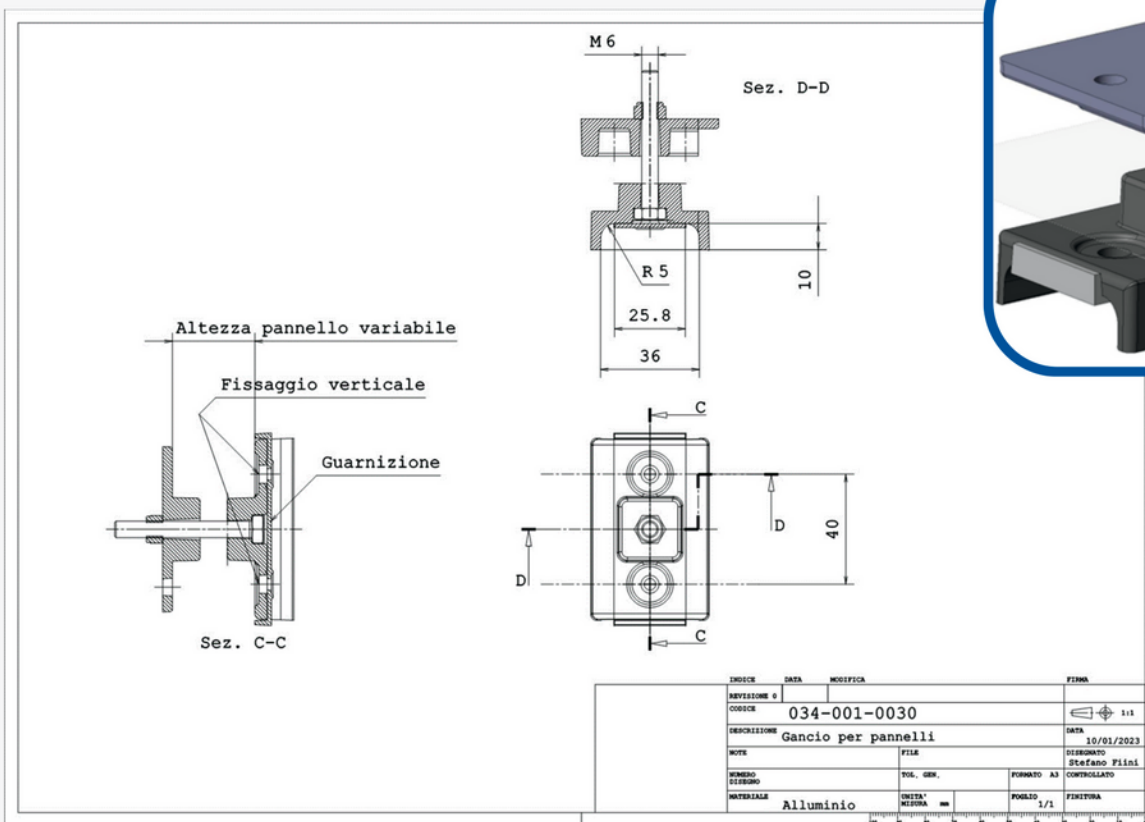
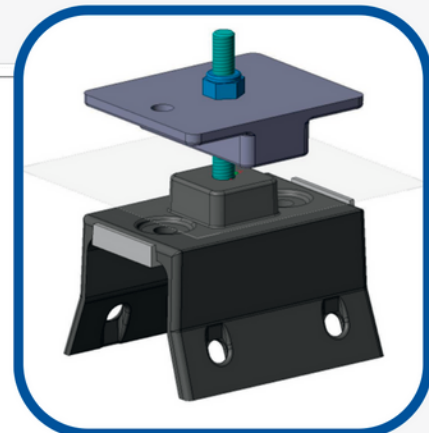
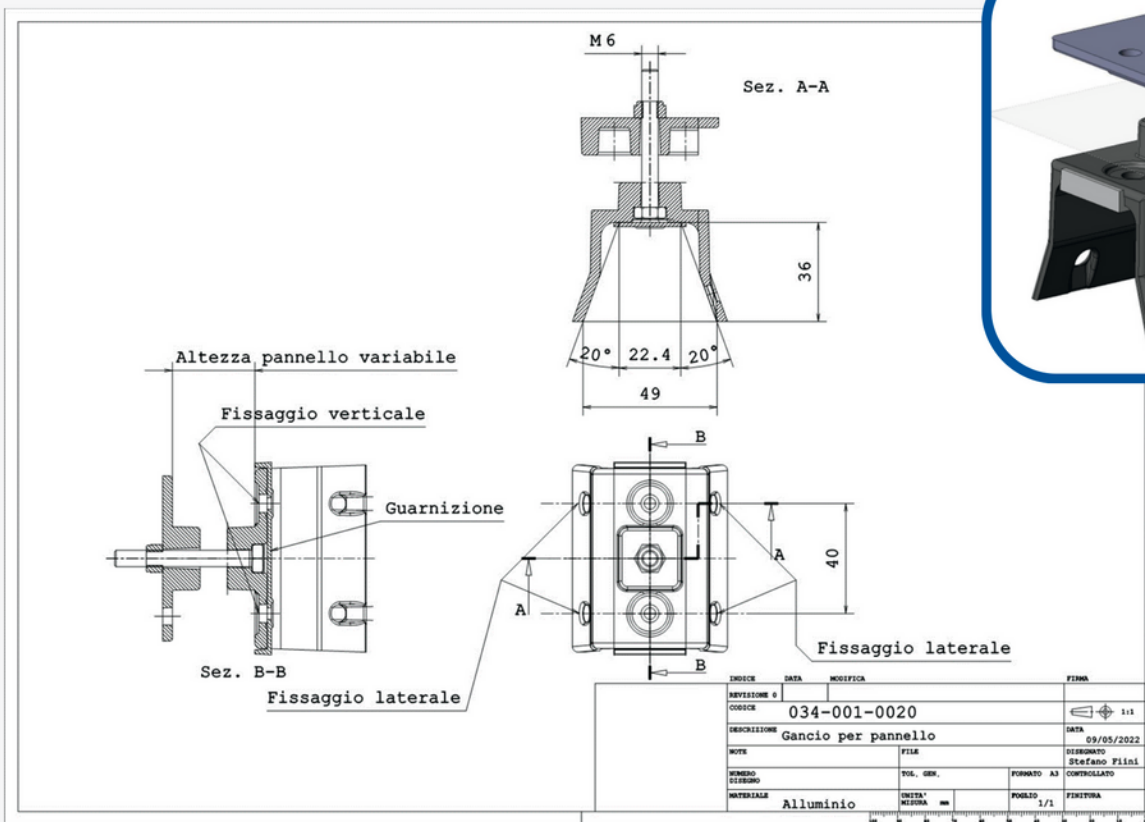
DI FISSAGGIO

PER MODULI FOTOVOLTAICI
SU TETTI CON COPERTURE
A PANNELLI SANDWICH



**MECOM HA REALIZZATO I SUPPORTI RICAVANDOLI DA
 PROCESSO DI PRESSOFUSIONE IN ALLUMINIO, SEGUITA DA
 UN TRATTAMENTO DI FOSFATAZIONE ANTICORROSIONE E
 VERNICIATURA EPOSSIDICA.**






LA NOSTRA SOLUZIONE E GAMMA DI ACCESSORI È ADATTA PER FISSARE IN MODO **RAPIDO E SICURO** I PANNELLI FOTOVOLTAICI SU TETTI CON **COPERTURE A PANNELLI SANDWICH**.

“Credo che avere la terra e non rovinarla sia la più bella forma d’arte che si possa desiderare”

Andy Warhol



 +39 342 920 1577